

## Modularna horizontalna linija 900XP Plinski kiper 80lt, Duomat dno

STAVKA #: \_\_\_\_\_

MODEL #: \_\_\_\_\_

NAZIV #: \_\_\_\_\_

SIS #: \_\_\_\_\_

AIA #: \_\_\_\_\_



391136 (E9BRGHDOF0)

80-lit plinski kiper s Duomat  
dnom, termostatska kontrola

### Kratke specifikacije

#### Br. stavke: \_\_\_\_\_

Prikladan za prirodni plin ili LPG. Grijači izrađeni od AISI 441 nehrđajućeg čelika sa sigurnosnim prekidačem za sprječavanje curenja plina pri slučajnom gašenju plamena. Duomat površina za kuhanje za prženje, pečenje, pripremu umaka, parenje, kuhanje i pirjanje. Može se instalirati na konzolne sustave. Instalacija na kotače nije dostupna. Uključuje mehanizam ručnog nagiba kipera i dvostruku oblogu poklopca od nehrđajućeg čelika. Temperatura kuhanja može se postaviti putem termostata, a potrošnja energije regulira se putem regulatora energije. Vanjski paneli od nehrđajućeg čelika s obradom Scotch Brite. Pravokutni bočni rubovi za bolje prijanjanje uz susjedne uređaje.

ODOBRENJE: \_\_\_\_\_

### Glavne značajke

- Zakretna pečenjara za parenje, vrenje, poširanje, pripreme umaka i mokro kuhanje.
- Duomat površina za kuhanje pogodna je za suho i mokro kuhanje.
- Dvostruko obloženi korito i poklopac za manje rasipanje topline.
- Izolirani dvostruko obloženi poklopac izrađen je od nehrđajućeg čelika AISI 304, debljine 2mm i uravnotežen oprugom za lakše otvaranje i zatvaranje.
- Stvarna temperatura kuhanja postavljena putem prilagodljivog termostata.
- Energetski regulator za snagu.
- Ručno podizanje za jednostavno pražnjenje.
- Ravna, velika površina ima jednostavan pristup za čišćenje.
- Specijalni dizajn kontrolnih regulatora štiti od ulaska vode.
- Radna temperatura može biti postavljena od 80° do 300°C.

### Konstrukcija

- Površina kuhanja s Duomat dnom: 10 mm debeli spoj materijala dobiven kombinacijom dva različita nehrđajuća čelika za bolju termičku stabilnost i otpornost na koroziju.
- Unutarnje stijenke laserski zavarene bez šavova, zaobljene i polirane za bolju higijenu.
- Svi vanjski paneli od nehrđajućeg čelika s površinskom obradom Scotch Brite.
- Model ima pravokutne bočne rubove kako bi se uravnotežili susjedni uređaji i izbjegle zamke nečistoća u prorezima.
- Zaštita od vode IPX5.
- Plamenici izrađeni od nehrđajućeg čelika AISI 441 protiv korozije i otporni na visoke temperature.
- Iskoristivi kapacitet korita 66 litara.

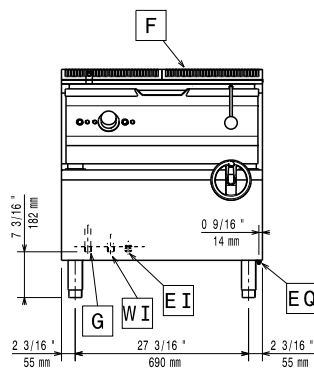
### Održivost

- Termička izolacija: ograničena radijacija topline i manja potrošnja energije.

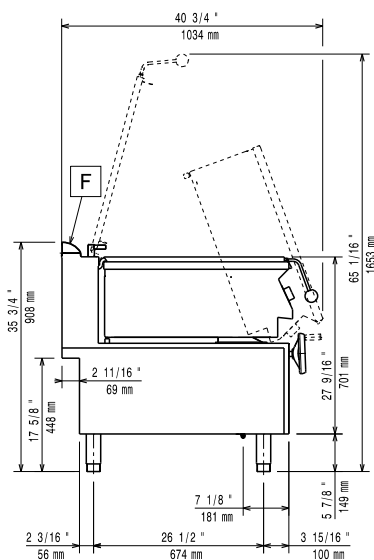
### Opcijska dodatna oprema

- Odvod plinova - promjer 150 mm PNC 206132
- Adapter za dimnjak - promjer 150 mm PNC 206133
- Komplet noga s prirubnicama PNC 206136
- Prednji sokl za ugradnju na beton - 800mm PNC 206148
- Prednji sokl za ugradnju na beton - 1000mm PNC 206150
- Prednji sokl za ugradnju na beton - 1200mm PNC 206151
- Prednji sokl za ugradnju na beton - 1600mm PNC 206152
- Prednji sokl za element od 800 mm (nije predviđen za postolje hladnjaka/zamrzivača) PNC 206176
- Prednji sokl za element od 1000 mm (nije predviđen za postolje hladnjaka/zamrzivača) PNC 206177
- Prednji sokl za element od 1200 mm (nije predviđen za postolje hladnjaka/zamrzivača) PNC 206178
- Prednji sokl za element od 1600 mm (nije predviđen za postolje hladnjaka/zamrzivača) PNC 206179
- Par bočnih sokla (nisu predviđene za postolje hladnjaka/zamrzivača) PNC 206180
- Par panela za servisni kanal za pojedinačnu ugradnju PNC 206181
- Par panela za servisni kanal za ugradnju leđa na leđa PNC 206202
- Komplet 4 noge za ugradnju na beton (nisu predviđene za 900 line samostojeći grill) PNC 206210
- Dimnjak za elemente širine 1 modula, promjer 150 mm PNC 206246
- Nastavak za dimnjak 800 mm PNC 206304
- Stražnji panel - 800 mm (700/900) PNC 206374
- Stražnji panel 1000 mm (700/900) PNC 206375
- Stražnji panel - 1200 mm (700/900) PNC 206376
- Rešetka za dimnjak, 400 mm, (700/900 linija) PNC 206400
- Kolica s bazenom za dizanje i micanje PNC 922403
- Regulator pritiska za plinske uređaje PNC 927225

Prednja/e

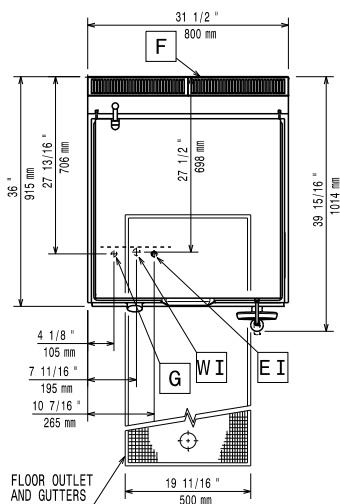


Bočna/o



CWII = Ulaz hladne vode  
 EI = Električki priključak  
 G = Priključak plina

Gornja/e



## Električki

Napon napajanja: 220-230 V/1 ph/50 Hz  
 Ukupna snaga: 0.1 kW

## Plin

Snaga plina: 21 kW  
 Standardna priprema za plin: Prirodni plin G20 (20mbar)  
 Opcija vrste plina: LPG, prirodni plin  
 Ulaz plina: 1/2"

## Ključne informacije:

Vanjske dimenzije, visina: 900 mm  
 Nema potrebe za razmakom ukoliko je stražnja strana uređaja uz zid koji nije od zapaljivih materijala. Ukoliko je zid od zapaljivog materijala potreban je razmak od minimalno 50mm.

Dubina površine kuhanja: 565 mm  
 Širina površine kuhanja: 680 mm  
 Visina korita za kuhanje: 180 mm  
 Kapacitet korita maks: 80 lt  
 Radna temperatura MIN: 80 °C  
 Radna temperatura MAKS: 300 °C  
 Vanjske dimenzije, širina: 800 mm  
 Vanjske dimenzije, dubina: 930 mm  
 Neto težina: 150 kg  
 Transportna težina: 157 kg  
 Transportna visina: 1080 mm  
 Transportna širina: 1020 mm  
 Transportna dubina: 860 mm  
 Transportni volumen: 0.95 m<sup>3</sup>  
 Grupa certifikata: N9EBRG